

Lambdamat 750 - 1500 kW

HOUTSNIPPERS-, SPANEN- EN PELLETSKETELS



BETER VERWARMEN

INNOVATIEF EN
COMFORTABEL

froling 



ECOLOGISCH SCHOON VERWARMEN, ECOLOGISCH FINANCIIEEL AANTREKKELIJK

Houtsnippers zijn een in eigen land voorhanden, crisisbestendige en milieuvriendelijke brandstof. Bovendien worden door de productie van houtsnippers arbeidsplaatsen in eigen land veiliggesteld.

Daarom zijn houtsnippers zowel uit economisch als ecologisch oogpunt de optimale brandstof. Er bestaan verschillende kwaliteitsklassen, die afhankelijk zijn van het gebruikte hout.

Houtpellets bestaan uit onbehandeld hout. De grote hoeveelheden schaafsel en spaanders die in de houtverwerkingsindustrie als nevenproduct ontstaan, worden zonder verdere behandeling verdicht en tot pellets geperst. Door de hoge energiedichtheid en de eenvoudige leverings- en opslagmogelijkheid vormen pellets de optimale brandstof voor volautomatische verwarmingsinstallaties. De pellets worden geleverd met tankwagens van waaruit de opslagruimte direct gevuld wordt.

Houtspanen zijn als reststof en nevenproduct in de houtverwerkende industrie de logische brandstof. De eigenschappen van deze buitengewoon droge brandstof vereisen een bijzonder sterke verbrandingstechniek.

Froling houdt zich al meer dan vijftig jaar bezig met het efficiënte gebruik van hout als energiedrager. De naam Froling staat nu dan ook borg voor moderne verwarmingstechniek met biomassa. Onze op stukhout, houtsnippers en pellets gestookte ketels worden over heel Europa met succes gebruikt. Al onze producten worden in eigen productievestigingen in Oostenrijk en Duitsland vervaardigd. Ons dichte servicenetwerk waarborgt snelle assistentie.

GEGARANDEERDE
KWALITEIT
EN VEILIGHEID
UIT OOSTENRIJK

- Internationale voorloper in techniek en design.
- Uitgekiende, volkomen automatische werking
- Uitstekende milieuvriendelijkheid
- Ecologisch schone energie-efficiëntie
- Vernieuwbare, CO₂-neutrale brandstof
- Ideaal voor alle types woningen
- Meer comfort voor u

Het resultaat van consequent onderzoek en ontwikkeling

De Lambdamat van Froling is een uniek verwarmingssysteem voor de geheel automatische verbranding van houtsnippers, spanen en pellets. Bijzonder hierbij is niet alleen de innovatieve verbrandingstechniek, maar ook het hoge comfort en de grote bedrijfsveiligheid. De ketelmaten zijn leverbaar in de uitvoeringen "Kommunal" voor brandstoffen met een watergehalte tot 50%.

De Froling Lambdamat is dankzij de speciale vormgeving van de verbrandingsruimte optimaal geschikt voor het verbranden van brandstoffen van uiteenlopende kwaliteit, ook met een hoog schorsaandeel. Het hydraulisch aangedreven toevoerrooster transporteert de brandstof continu door de verbrandingsruimte en zorgt zo dat zelfs de moeilijkste brandstoffen volledig uitbranden. Naast de brandstoftoevoer door middel van de transportschroef kan deze keteltechniek ook worden aangeboden met een hydraulisch vulsysteem.



ROBUUSTE TECHNIEK MET SLIMME DETAILS

LAMB DAMAT

Meerweg-warmtewisselaar

Met royale warmtewisselaaroppervlakken. Grote, gemakkelijk toegankelijke openingen voor reiniging en onderhoud maken comfortabel onderhoud mogelijk.

Tertiaire luchtopeningen

Voor een betere efficiëntie tijdens het verbrandingsproces. De geheel geregelde verbrandingsgasrecirculatie (VGR) (optie) optimaliseert het verbrandingsresultaat (vermogen, emissies, ...) bij bijzonder veeleisende brandstoffen.

Uit meerdere lagen opgebouwde hogetemperatuur-verbrandingskamer met chamottestenen

Voor een hoog rendement en schone verbranding.

Automatische ontsteking

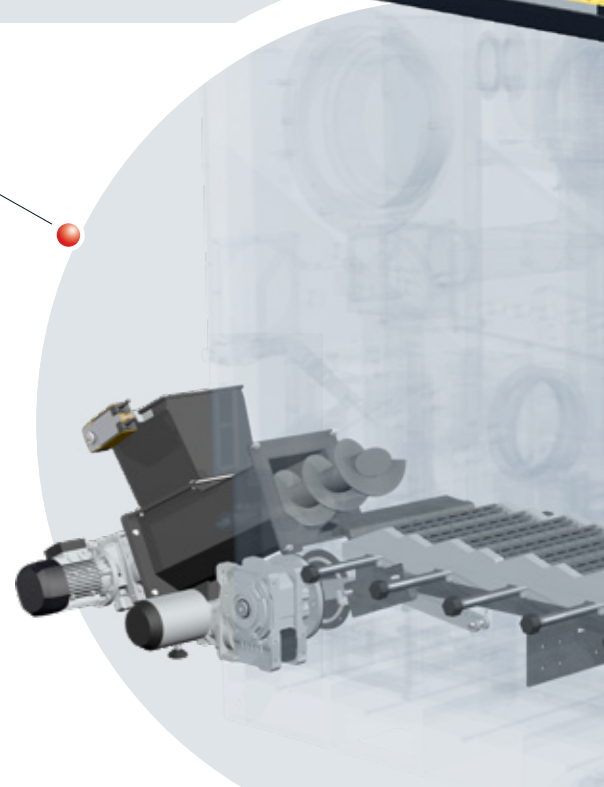
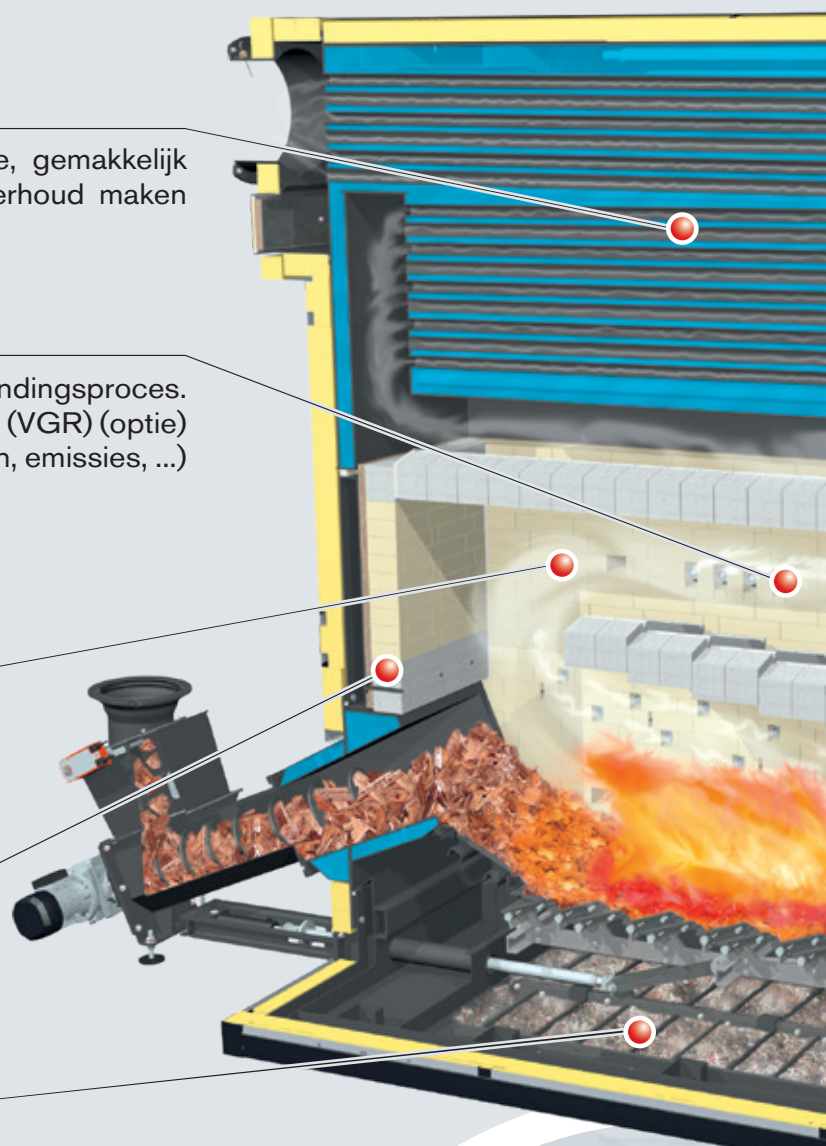
Voor materiaal dat moeilijk ontbrandt (bv. bij een hoog vochtgehalte) kan er als optie een tweede trekventilator worden gemonteerd.

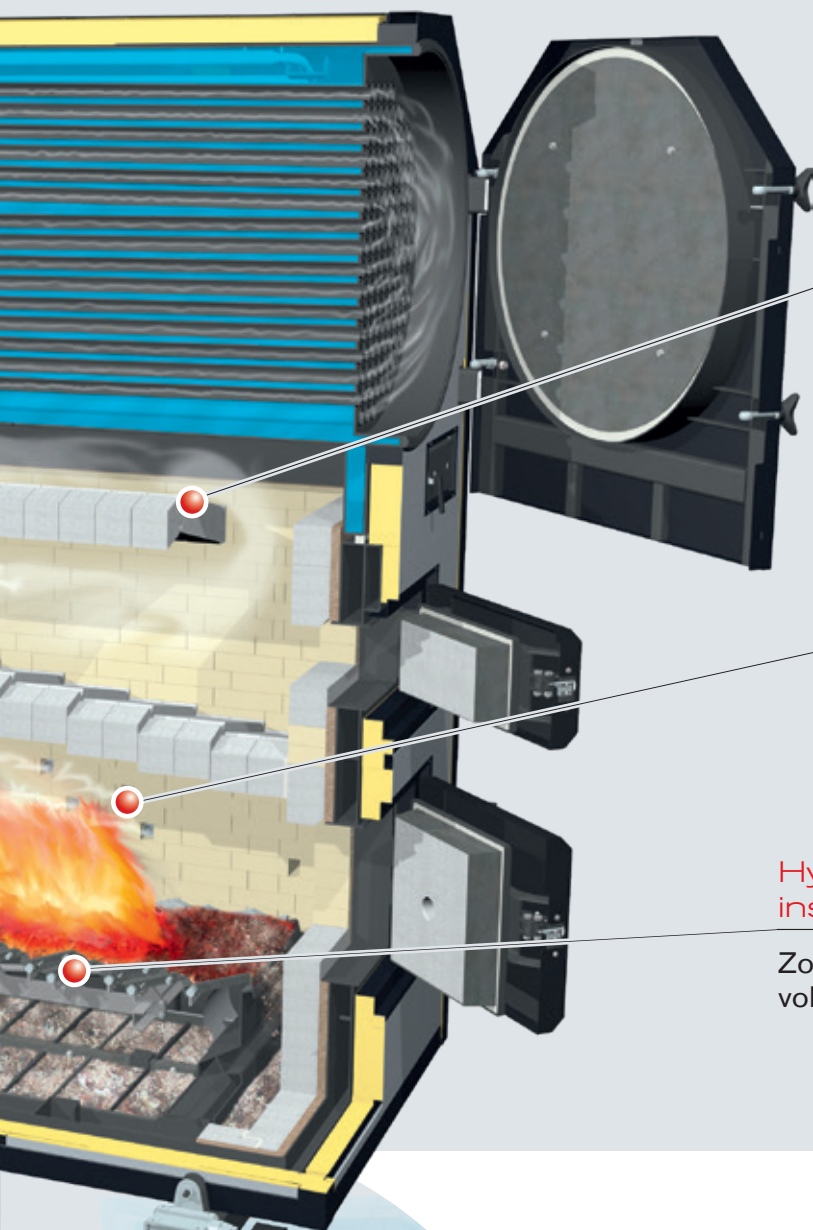
Volautomatische ontassing

Hogetemperatuur-verbrandingskamer met toevoerrooster

De hogetemperatuur-verbrandingskamer is opgebouwd uit 4 lagen, waardoor een zuivere verbranding wordt bereikt. De mantelkoeling zorgt samen met het watergekoelde toevoer kanaal voor minimale warmteverliezen en garandeert een hoog rendement. Met behulp van het bewegende toevoerrooster wordt ook bij brandstoffen van mindere kwaliteit die veel restanten achterlaten een onderhouds- en storingsvrij bedrijf gerealiseerd. De scheiding van primaire-luchtzones garandeert optimaal uitbranden. Dit leidt dan weer tot uiterst geringe emissies. De as die door het rooster valt, wordt door middel van een hark geheel automatisch naar de ashouder getransporteerd.

- Voordelen:
- Geen slakvorming
 - Optimaal uitbranden
 - Zeer lage emissies
 - Automatische ontassing





Dubbel tunnelgewelf

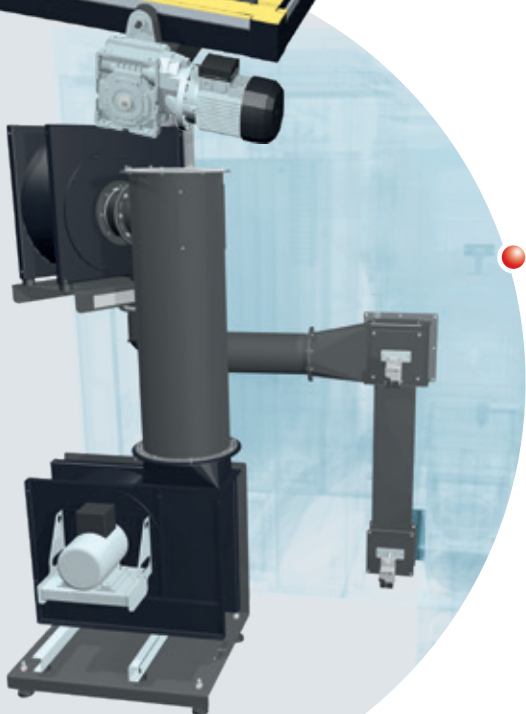
Waarborgt optimaal uitbranden van brandstoffen met een hoger watergehalte.

Secundaire luchtopeningen

Zorgen voor een optimale verbranding en volledig uitbranden.

Hydraulisch bewogen toevoerrooster met instroming van primaire lucht

Zorgt voor continu transport van de brandstof en volledig uitbranden (zelfs bij moeilijke brandstoffen).



Recirculatie van verbrandingsgassen

Door een VGR-ventilator met toerentalregeling wordt een deel van de verbrandingsgassen nogmaals toegevoerd naar de verbranding. Via automatisch bediende progressieve draaischijven in de vorm van VGR-primair en VGR-secundair wordt de zuurstof die in het verbrandingsgas resteert nogmaals naar de verbrandingszone gevoerd. Zodoende worden de NOx-emissies gereduceerd, en wordt ook bij hoogwaardige droge brandstoffen extra bescherming van de chamottenbekleding verzekerd. Tegelijkertijd worden de verbranding en de prestaties zowel bij vochtige als bij droge brandstoffen geoptimaliseerd.

- Voordelen:
- Optimalisatie van de verbranding
 - Bescherming van door het vuur geraakte onderdelen

COMFORT MET SYSTEEM

Besturing Froling SPS 4000

De SPS 4000 is gemaakt van hoogwaardige componenten die aan de industriële norm voldoen. Het overzichtelijke, gebruiksvriendelijke besturingssysteem biedt een veelvoud aan instellings- en visualiseringsmogelijkheden voor een individueel aangepaste, efficiënte en stabiele werking van het systeem.

De Froling SPS 4000 biedt vele functiemogelijkheden, zoals het buffertankmanagement met 5 voelers, temperatuurregeling van het verwarmingscircuit en het net, externe specificatie van de prestaties, cascadefunctie, integratie, bewaking en besturing van aanvullende perifere componenten.

- Voordelen:
- Krachtige PLC-besturing met 5,7" kleuren-touchdisplay
 - Veilige, eenvoudige toegang op afstand door middel van Froling Visualisering
 - Talrijke functiemogelijkheden



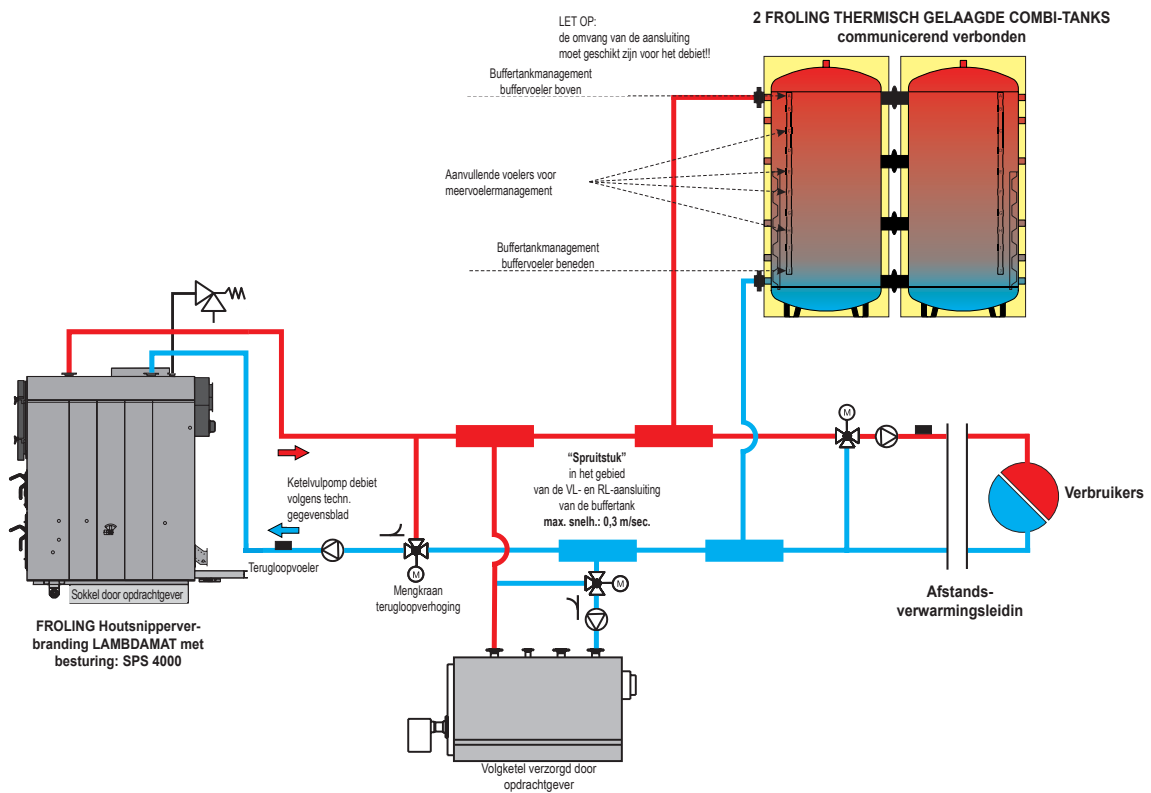
Froling Visualisering

De leverbare ketelvisualisering maakt handige besturing van het systeem mogelijk, ook op afstand per computer. Alle bedrijfswaarden en klantparameters kunnen weergegeven en veranderd worden.

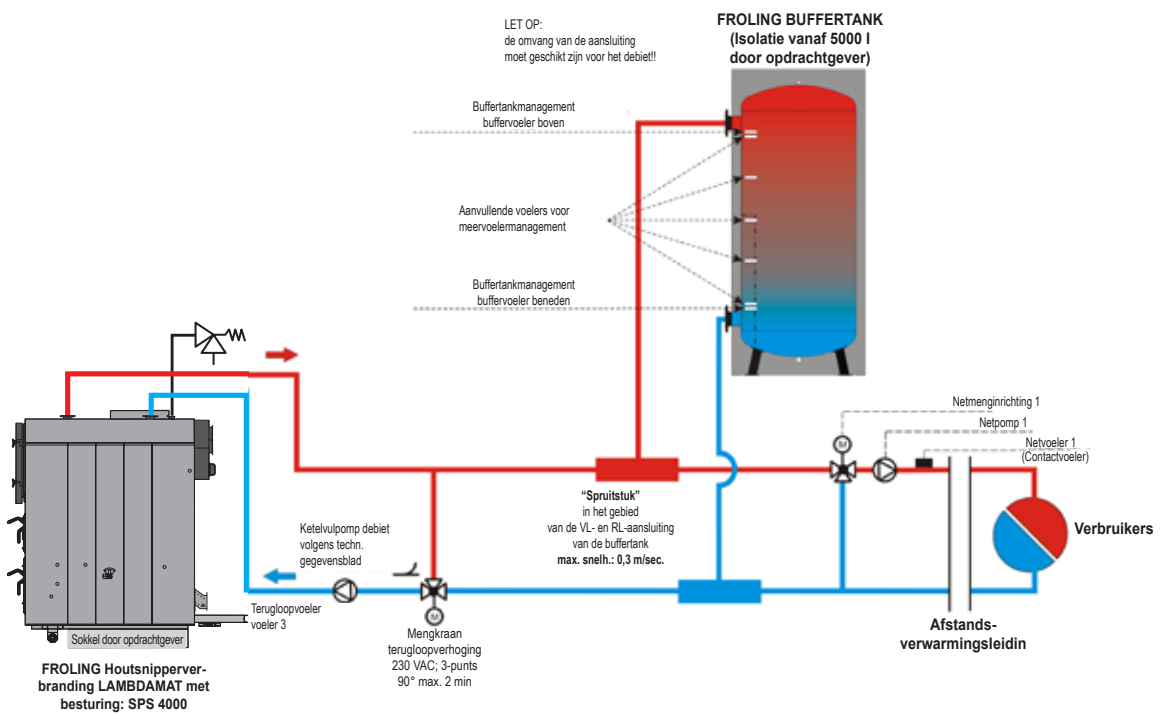
Dankzij de gebruikelijke Windows-schermen en de overzichtelijk opgebouwde menustructuur is het gebruik eenvoudig.

- Voordelen:
- Bewaking en bediening vanaf de pc
 - Registratie van ketelgegevens
 - Bewaking op afstand via modem

Lambdamat met volgketel en twee thermisch gelaagde tanks (communicerend)

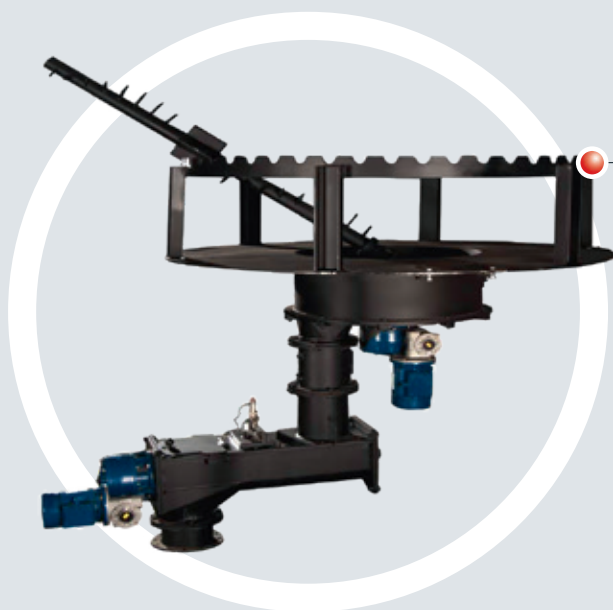


Lambdamat met thermisch gelaagde tank



FROLING UITDRAAGSYSTEMEN IN TIENTALLEN JAREN UITGEKRISTALLISEERD

Froling kan terugkijken op een jarenlange ervaring op het gebied van uitdraagsystemen. Of het nu om kleinere of grotere installaties gaat: Froling levert sterke vulsystemen naar de hoogste technische standards. Zo bestaat bij de Lambdamat Kommunal de mogelijkheid om een hydraulische vulinrichting aan te sluiten, die vooral geschikt is voor grofkorrelige of langvezelige brandstoffen.



Uitdraging met schuine wormschroef

Wordt voornamelijk gebruikt als silo-uitdraagschroef in de houtverwerkende industrie. Zorgt voor gelijkmatige, betrouwbare brandstofuitdraging vanuit hoge silo's

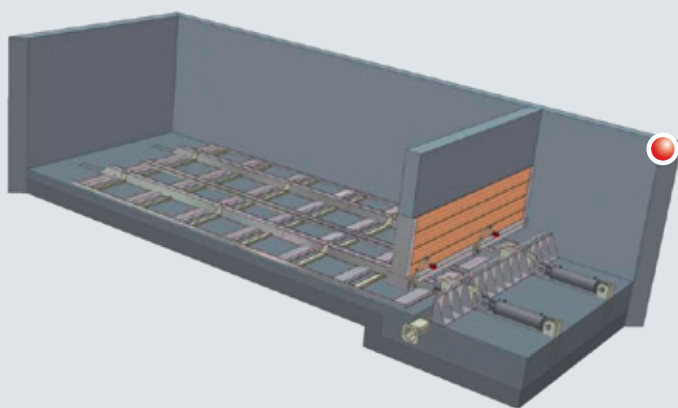
Uitdraging met horizontale wormschroef

Massieve constructie voor de opname van zeer grote stortgewichten bij het uitdragen uit hoge silo's. Wordt vooral toegepast bij spanen en bunkers met een grotere doorsnede.



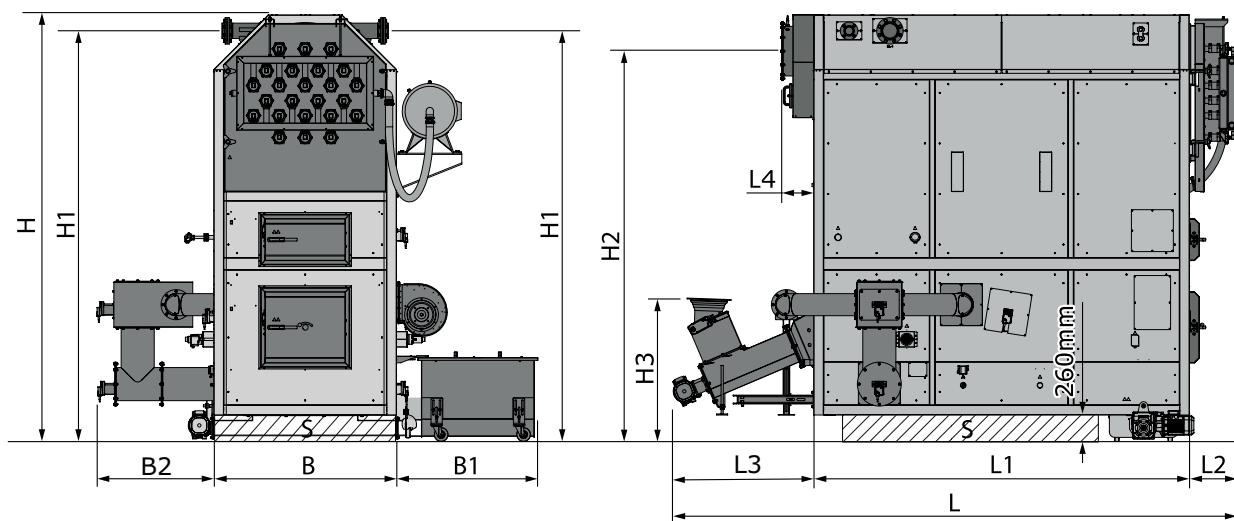
Uitdragen met duwstaven

Varianten voor rechthoekige opslagruimten. Is geschikt voor alle gangbare biomassa-brandstoffen. De uitdraaginrichting met duwstaven is zeer sterk en heeft zich vooral bewezen bij het uitdragen van brandstof uit houtsnipperopslagplaatsen met een groot volume.



Neem voor meer informatie contact op met onze verkooptechnici.

AFMETINGEN EN TECHNISCHE GEGEVENS



Afmetingen - Lambdamat Kommunal [mm]	750	1000	1500
H Ketelhoogte	3600	3855	4585
H1 Aansluithoogte voorloop/terugloop	3660	3915	4660
H2 Aansluithoogte afvoerkanal verbrandingsgassen	3250	3570	4200
H3 Hoogte verbrandingseenheid incl. terugbrandbeveiliging	1220	1200	1500
B Ketelbreedte	1630	1630	1850
B1 Breedte ashouder	1295	1275	1295
B2 Breedte VGR	1075	1065	1075
L Totale lengte	3075	3675	4360
L1 Ketellengte	2710	3380	3935
L2 Lengte persluchtreiniging	425	430	425
L3 Lengte verbrandingseenheid incl. transmissie	1290	1290	1290
L4 Lengte rookgasverzamelkast	255	255	500

Technische gegevens	750	1000	1000 ¹	1500
Nominaal thermisch vermogen [kW]	750	980	1001	1500
Vereiste brandstofhoeveelheid bij nominale belasting [kg/h]	242	317	324	490
Doorsnede afvoerkanal verbrandingsgassen [mm]	400	450	450	500
Totaalgewicht zonder aanbouwdelen [kg]	11440	14900	14900	23300
Waterinhoud warmtewisselaar [l]	1840	2390	2390	4240
Maximaal toegestane bedrijfstemperatuur [°C]	95 ²			
Toegestane bedrijfsdruk [bar]	6			

¹ Alleen verkrijgbaar in Groot-Brittannië

² Hogere temperaturen op aanvraag leverbaar

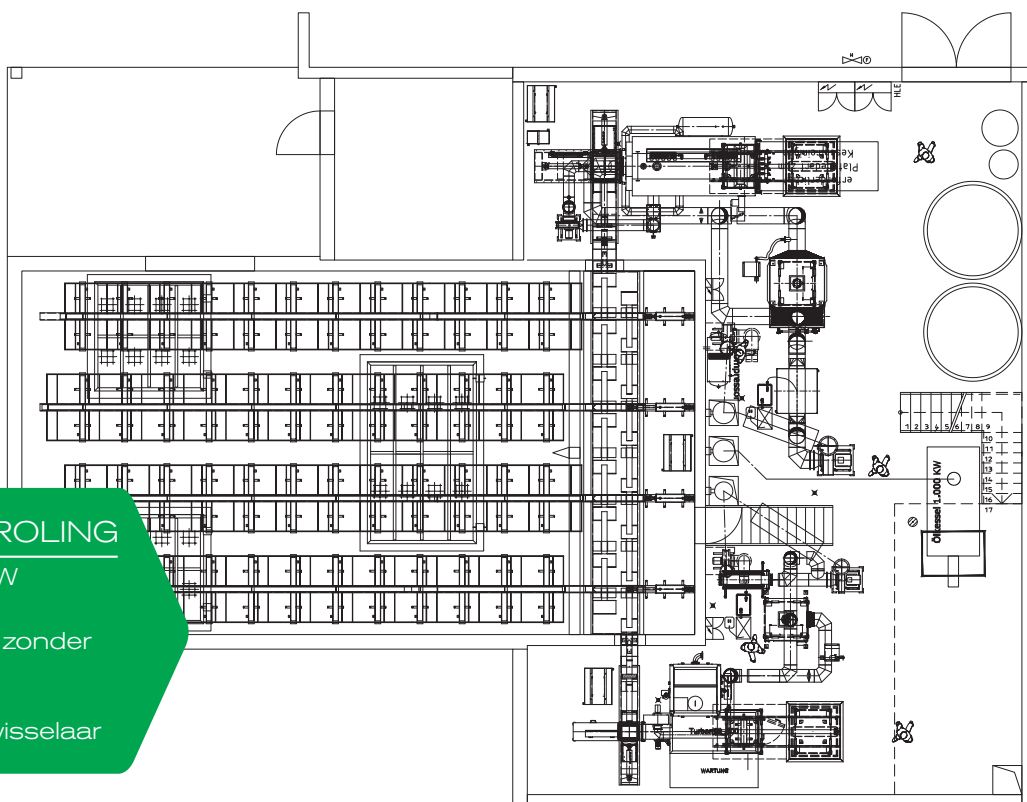
DE PRAKTIJK BEWIJST



★★★★S
GRADONNA
MOUNTAIN
RESORT
KALS
OSTTIROL

Gradonna Mountain Resort, Kals, Oostenrijk

In het **** Superior Hotel Gradonna Mountain Resort in Kals bij de Großglockner zorgt een Froling cascade-installatie voor weldadige warmte uit hout. Deze verwerkt brandstoffen van zeer verschillende kwaliteit (van droog tot nat, van klein tot groot) op de meest efficiënte en betrouwbare wijze. Voor een optimale reiniging van verbrandingsgassen werden doekfilters toegepast. Een geïntegreerde condensatie-installatie verhoogt de energie-efficiëntie.



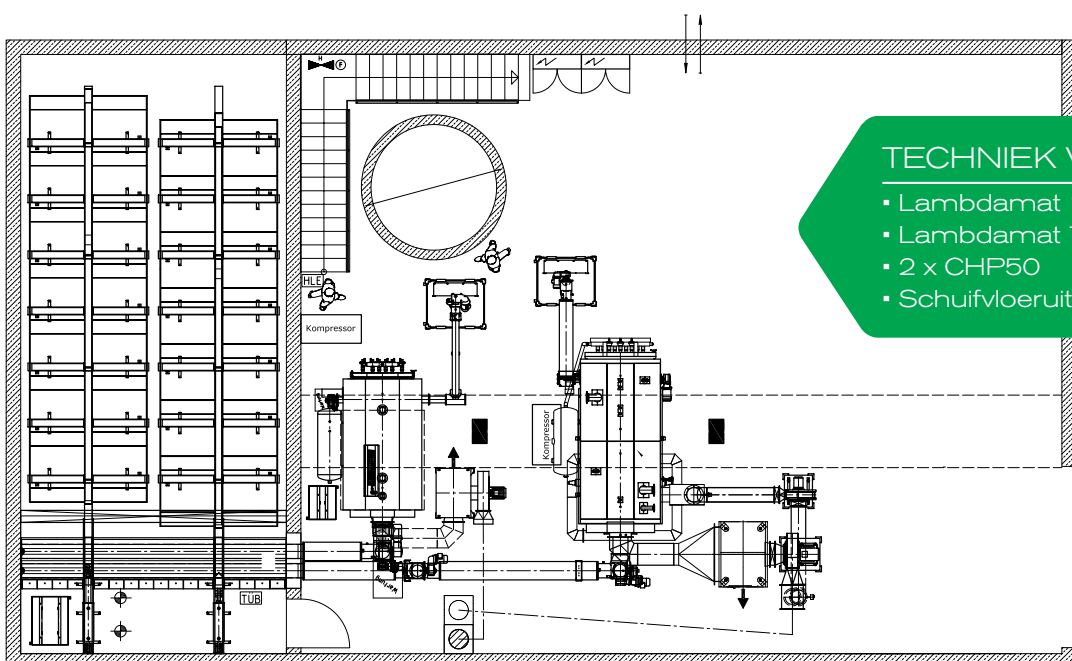
TECHNIEK VAN FROLING

- Lambdamat 1.000 kW
- Turbomat 500 kW
- Hydraulische toevoer zonder schroeven
- Doekfilter
- Condensatiwarmtewisselaar



GäuWärme, Weitingen, Duitsland

In Weitingen heeft het scheppen van regionale toegevoegde waarde en zelfstandige energievoorziening de prioriteit. Via het door GäuWärme geëxploiteerde stadsverwarmingsnet worden de inwoners voorzien van warmte voor water en verwarming. De energievoorziening gebeurt dus in eigen beheer, zo is men minder afhankelijk van energie uit het buitenland. De warmteopwekking in de stookcentrale is gebaseerd op onuitputtelijke grondstoffen: de installatie draait op houtsnippers die uit dezelfde regio afkomstig zijn. In de eerste fase werd een Lambdamat met een vermogen van 750 kW toegepast. Door uitbreiding van het net en vanwege de grote belangstelling van de inwoners kon er al een jaar later een tweede Lambdamat met een vermogen van 1000 kW worden toegevoegd. Sinds 2015 exploiteert GäuWärme nog eens twee CHP50 houtgestookte installaties en produceert zo nog eens 100 kW eco-stroom uit hout.



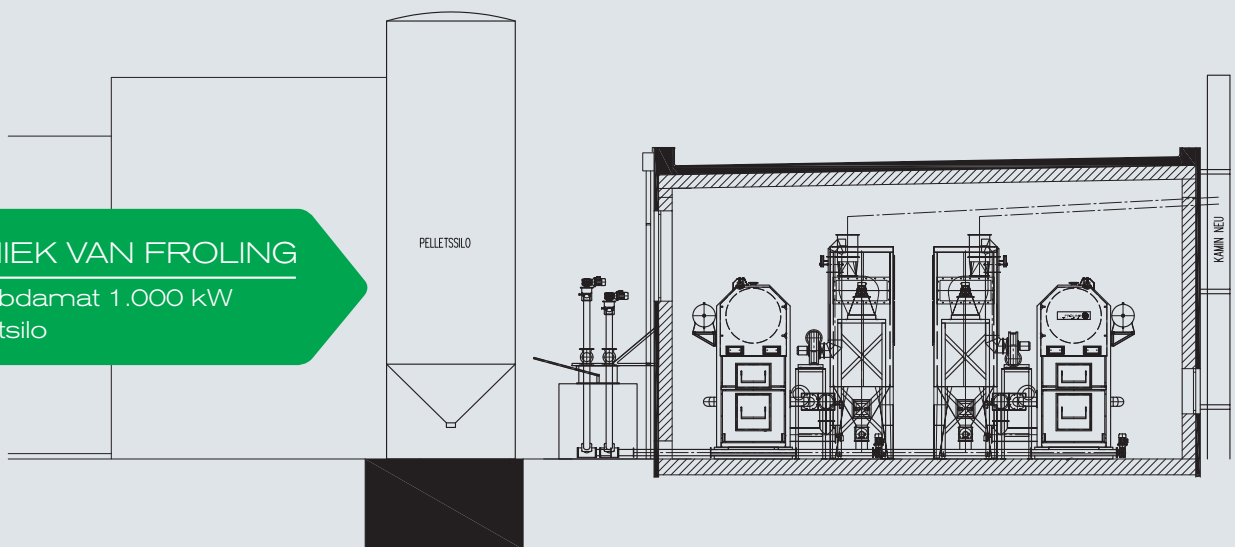


Centraal magazijn Ikea, Wels, Oostenrijk

De naam Ikea is een begrip dat iedereen kent. Talrijke vestigingen worden van warmte voorzien met techniek van Fröling. In Wels houden 2 op pellets gestookte ketels van 1.000 kW het centrale magazijn warm.

TECHNIEK VAN FROLING

- 2x Lambdamat 1.000 kW
- 2x Pelletsilo



Uw Fröling-partner

Fröling Heizkessel- und Behälterbau Ges.m.b.H.

A-4710 Grieskirchen, Industriestr. 12

Oostenrijk: Tel +43 (0) 7248 606-0

Fax +43 (0) 7248 606-600

Duitsland: Tel +49 (0) 89 927 926-0

Fax +49 (0) 89 927 926-219

E-mail: info@froeling.com

Internet: www.froeling.com

